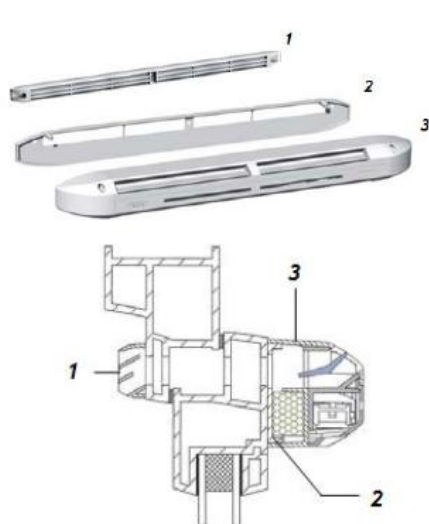


Série HSTA

ENTRADAS DE AR HIGRO-REGULÁVEIS ACÚSTICOS HSTA

Entradas de ar higro-reguláveis para a renovação do ar nos locais principais de vivendas colectivas ou unifamiliares. Garantem um caudal variável de 7 a 40 m³/h em função do grau de humidade do local, para uma diferença de pressão de 20 Pa, o que permite eliminar, em parte, a ventilação transversal que constitui uma fonte de perda de energia.



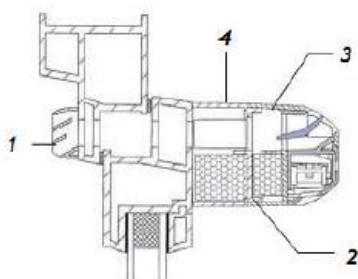
- 1 - Protecção de fachada
- 2 - Base de fixação
- 3 - Grelha

Modelo	Caudal (m ³ /h)	Dn, e (dB)	Dimensões de abertura e Cotas de Fixação
HSTA 6/45	De 7 a 40	37	

Série HSTAA

ENTRADAS DE AR HIGRO-REGULÁVEIS COM BASTIDOR ACÚSTICO HSTAA

Entradas de ar higro-reguláveis com bastidor acústico para a renovação do ar nos locais principais de vivendas colectivas ou unifamiliares. O bastidor acústico permite uma grande atenuação do ruído transmitido.



- 1 - Protecção de fachada
- 2 - Base de fixação
- 3 - Grelha
- 4 - Elemento acústico

Modelo	Caudal (m ³ /h)	Dn, e (dB)	Dimensões de abertura e Cotas de Fixação
HSTAA 6/45	De 7 a 40	39	