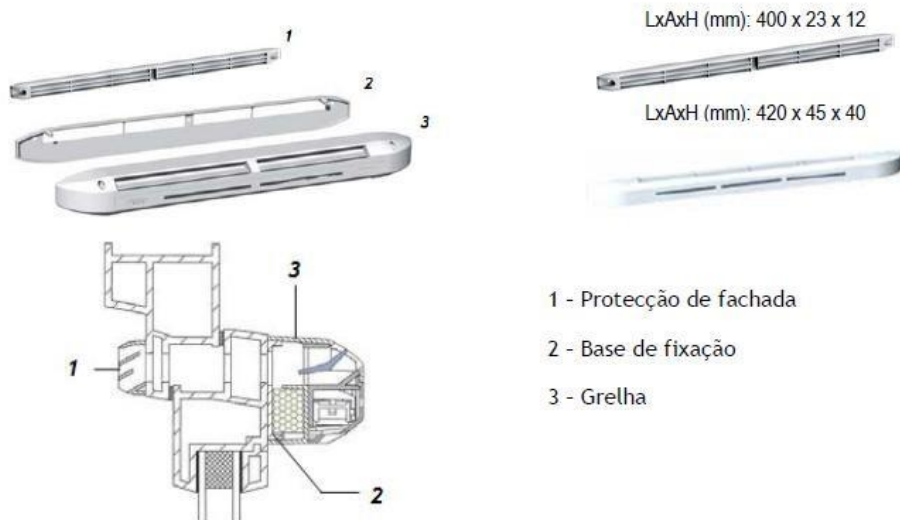


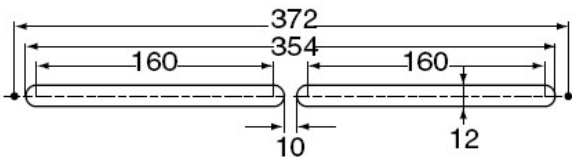
## Série HSTA

### ENTRADAS DE AR HIGRO-REGULÁVEIS ACÚSTICOS HSTA

**Entradas de ar higro-reguláveis** para a renovação do ar nos locais principais de vivendas coletivas ou unifamiliares. Garantem um caudal variável de 7 a 40 m<sup>3</sup>/h em função do grau de humidade do local, para uma diferença de pressão de 20 Pa, o que permite eliminar, em parte, a ventilação transversal que constitui uma fonte de perda de energia.



- 1 - Protecção de fachada
- 2 - Base de fixação
- 3 - Grelha

Modelo	Caudal (m <sup>3</sup> /h)	Dn, e (dB)	Dimensões de abertura e Cotas de Fixação
<b>HSTA 6/45</b>	De 7 a 40	<b>37</b>	

## Série HSTAA

### ENTRADAS DE AR HIGRO-REGULÁVEIS COM BASTIDOR ACÚSTICO HSTAA

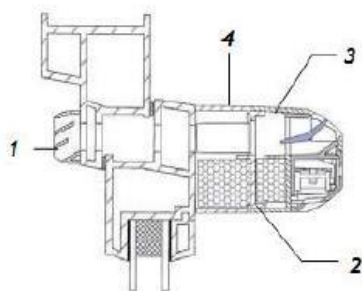
Entradas de ar higro-reguláveis com bastidor acústico para a renovação do ar nos locais principais de vivendas coletivas ou unifamiliares. O bastidor acústico permite uma grande atenuação do ruído transmitido.



LxAxH (mm): 400 x 23 x 12



LxAxH (mm): 420 x 45 x 64



1 - Protecção de fachada

2 - Base de fixação

3 - Grelha

4 - Elemento acústico

Modelo	Caudal (m <sup>3</sup> /h)	Dn, e (dB)	Dimensões de abertura e Cotas de Fixação
<b>HSTAA 6/45</b>	De 7 a 40	<b>37</b>	