

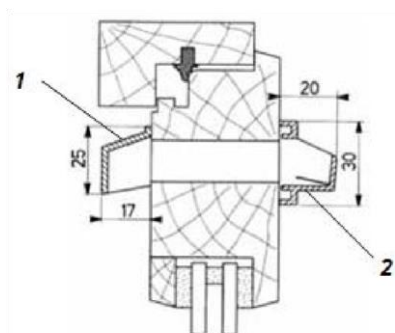
## Série AST

### ENTRADAS DE AR AUTO-REGULÁVEIS AST

**Entradas de ar auto-reguláveis**, fabricadas em poliestireno, de cor branco ou castanho. Garantem a renovação do ar numa habitação através dos espaços principais

(sala de estar, sala de jantar, quartos). Permitem obter um caudal de 22, 30 e 45 m<sup>3</sup>/h. Instala-se quer sobre elementos de carpintaria (em aberturas de 354x12 ou 350x15 para as entradas de 22 ou 30 m<sup>3</sup>/h) ou unidos a um

manguito passa paredes.



LxAxH (mm): 400 x 23 x 12



LxAxH (mm): 390 x 24 x 20



1 – Protecção de fachada (Espaço Exterior)

2 – Grelha (Espaço Interior)

Modelo	Caudal (m <sup>3</sup> /h)	Dn, e (dB)	Dimensões de abertura e Cotas de Fixação
<b>AST 22</b>	<b>22</b>	<b>35</b>	
<b>AST 30</b>	<b>30</b>	<b>34</b>	
<b>AST 45</b>	<b>45</b>	<b>33</b>	

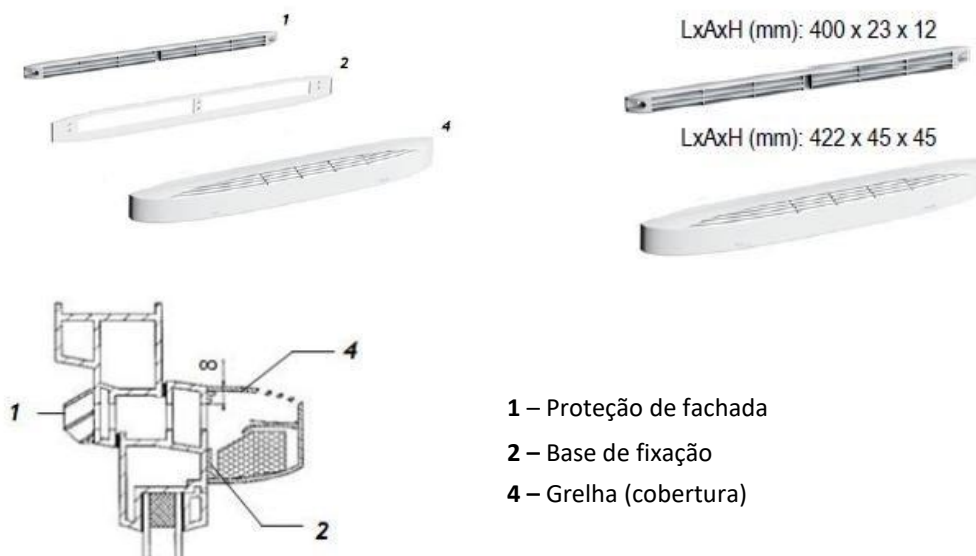
#### RAL Disponível mediante encomenda:

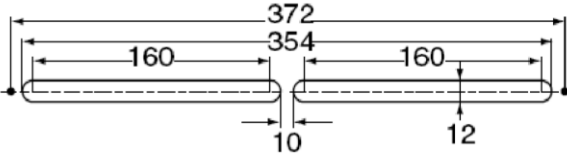


## Série ASTA

### ENTRADAS DE AR AUTO-REGULÁVEIS ACUSTICAS ASTA

**Entradas de ar auto-reguláveis**, fabricadas em poliestireno de alto impacto, de cor branco (standard) ou em colorido (sob consulta). Garantem a renovação do ar numa habitação através dos espaços principais (sala de estar, sala de jantar, quartos). Permitem obter um caudal de 22, 30 e 45 m<sup>3</sup>/h. São aplicadas em aberturas de 354 x 12 mm. Utilizam-se no marco das instalações de VMC auto-reguláveis.



Modelo	Caudal (m <sup>3</sup> /h)	Dn, e (dB)	Dimensões de abertura e Cotas de Fixação
ASTA 22	22	39	
ASTA 30	30	39	
ASTA 45	45	37	

#### RAL Disponível mediante encomenda:



## Série ASTAA

### ENTRADAS DE AR AUTO-REGULÁVEIS ASTAA COM BASTIDOR ACÚSTICO

Entradas de ar auto-reguláveis com desenho idêntico ao das ASTA, os ASTAA estão equipados com um bastidor acústico, para

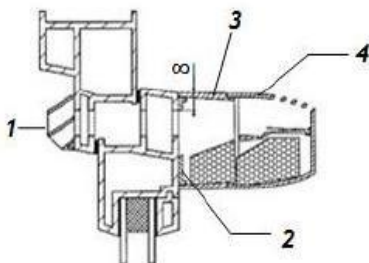
obter uma maior atenuação do ruído transmitido.



LxAxH (mm): 400 x 23 x 12



LxAxH (mm): 422 x 45 x 45



- 1 - Protecção de fachada
- 2 - Base de fixação
- 3 - Elemento acústico
- 4 - Grelha (cobertura)

Modelo	Caudal (m <sup>3</sup> /h)	Dn, e (dB)	Dimensões de abertura e Cotas de Fixação
<b>ASTA 22</b>	<b>22</b>	<b>41</b>	
<b>ASTA 30</b>	<b>30</b>	<b>41</b>	
<b>ASTA 45</b>	<b>45</b>	<b>39</b>	

RAL Disponível mediante encomenda:



## KIT's de Atravessamento de Parede

### Modelo STM

Os silenciadores de atravessamento de parede modelo STM serão totalmente construídos em poliestireno. As entradas de ar posicionadas nos silenciadores serão autorreguláveis (AST) ou higrorreguláveis (HSTA).

As características aerólicas e acústicas serão testadas em laboratório. A aplicação poderá ser efetuada visível ou encastrada.

Modelo	Dn,e,w [C]	Dn,e,w [Ctr]
<b>STM + AST22</b>	<b>49 dB</b>	<b>51 dB</b>
<b>STM + AST30</b>	<b>49 dB</b>	<b>51 dB</b>
<b>STM + AST45</b>	<b>50 dB</b>	<b>49 dB</b>
<b>STM + HSTA</b>	<b>52 dB</b>	<b>50 dB</b>



### Legenda:

- 1 - Adaptação plástica de regulação
- 2 - Silenciador STM
- 3 - Adaptação acústica MAC 30 ou 45
- 4 - Adaptação PVC F 125 mm para selar
- 5 - Grelha de fachada F 125 mm tipo GAE 125
- 6 - Adaptação plástica de regulação
- 7 - Grelha AST/HSTA (não incluído no kit)

## KIT's de Atravessamento de Parede

Modelo STR+

Os silenciadores de atravessamento de parede modelo STM serão totalmente construídos em poliestireno. As entradas de ar posicionadas nos silenciadores serão autorreguláveis (ASTA/ASTAA) ou higrorreguláveis (HSTA).

As características aerólicas e acústicas serão testadas em laboratório.

A instalação será realizada na parte interna da parede, incorporando uma adaptação de regulação.

Modelo	Dn,e,w [C]	Dn,e,w [Ctr]
<b>STR+ 30/57 + ASTA22</b>	<b>60 dB</b>	<b>57 dB</b>
<b>STR+ 30/57 + ASTA30</b>	<b>60 dB</b>	<b>57 dB</b>
<b>STR+ 45/54 + ASTA45</b>	<b>57 dB</b>	<b>54 dB</b>
<b>STR+ 45/54 + HSTA</b>	<b>57 dB</b>	<b>55 dB</b>



### Legenda:

- 1 - Grelha ASTA/HSTA (não incluído no kit)
- 2 - Placa de acabamento
- 3 - Adaptação em plástico de regulação 50 mm
- 4 - Silenciador SRT+ 30/57 ou 45/54
- 5 - Adaptação em PVC de Ø 125 mm a selar na parede
- 6 - Grelha de fachada
- 7 - Adaptador acústico MAC 30 ou 45